

# INCRUST TECHNOLOGY.

FREMGANGSMÅDE FOR PRODUKTION AF FODER INDKAPSLET I EN FORDØJELIG SKAL  
FASE 2.1  
(FÆLLESMATRICE)

RAPPORT  
DECEMBER 2002



## FORORD

I Danmark fabriksfremstilles der mere end 6 mill. tons foder om året, og i EU mere end 120 mill. tons foder om året.

Fabriksfremstilling af foder giver, med dagens teknologi, forskellige produktions problemer som ønskes forbedret.

Det har været målet med dette projekt at reducere eller fjerne følgende produktions problemer:

Miljø, specielt lugtproblemer.

Bakterier, specielt salmonellaproblemer.

Ernæring, specielt bevarelse af foderstoffernes naturlige bestanddele.

Energi, specielt nedsættelse af CO2 udslip.

Råvaresammensætning, specielt uafhængighed af råvaresammensætning.

Færdigvaren, specielt en mere hygiejnisk opbevarelse af færdigvaren.

Dette udviklingsprojekt er en videreudvikling af Ingeniørgruppen's, tidligere udførte projekter:

*-Udredningsaktivitet omkring koldformning.*

*Fremgangsmåde for produktion af foder indkapslet i en fordøjelig skal.*

*Rapport September 2000.*

*-Incrust Technology*

*Fremgangsmåde for produktion af foder indkapslet i en fordøjelig skal.*

*Fase 1*

*Rapport September 2001.*

og er fase 2.1 af i alt 5 udviklingsfaser.

Hovedopgaverne i denne fase var:


- Udvikling af fællesmatrice for foderstreng.

Som det fremgår af denne rapport er målsætningen opfyldt.

Udviklingsarbejdet er finansieret af Energistyrelsen og Ingeniørgruppen.

Kolding December 2001

Dan Edberg

	2001301-Incrust-080A-Rapport.DOC	31.12.02	2	43
	BILAG	DATO	SIDE	AF

**INDHOLDSFORTEGNELSE**

PROJEKTET ANGÅR.....	4
SAMMENSÆTNING AF ARBEJDSGRUPPE.....	5
UDVIKLINGSARBEJDET.....	8
Fællesmatrice.....	10
Fællesmatrice – Snit.....	11
Fællesmatrice – Snit.....	12
Hoved el-opvarmet.....	13
Hoved el-opvarmet –Snit.....	14
Hoved el-opvarmet –Snit .....	15
Hoved vandkølet.....	16
Hoved vandkølet – Snit.....	17
Hoved vandkølet.– Snit .....	18
Hoved vandkølet – Snit .....	19
Fordeler.....	20
Fordeler – Snit .....	21
Indvendig Matrice.....	22
Indvendig matrice – Snit .....	23
Udvendig matrice.....	24
Udvendig matrice – Snit .....	25
Dyser.....	26
Dyser – Snit.....	27
Ekstruderhals.....	28
Extruderhals - Snit.....	29
Eksempel på Foderblok.....	30
INSTITUT BERIGTIGELSE AF FÆLLESMATRICE TEST.....	30
Testparameter forsøg 11.....	31
Testparameter forsøg 12.....	33
Testparameter forsøg 13.....	35
Testparameter forsøg 14.....	37
Testparameter forsøg 15.....	39
Bioteknologisk Institut konklusion.....	41
Øvrige forhold.....	43

## PROJEKTET ANGÅR:

Projektet angår en fremgangsmåde, for produktion af foder indkapslet i en fordøjelig skal (Foderblok), der består af tilførsel af et centerprodukt, gennem en fødesnegl til en komprimeringsnegl hvor centerproduktet komprimeres.


Fra komprimeringsneglen føres produktet til en fællesmatrice hvor en centermatricedel danner centerproduktets form.

Skalproduktet føres gennem en fødesnegl til en ekstruderkoger, hvor skalproduktet ekstruder koges og føres ind i fællesmatricen hvor en skalmatricedel danner skalproduktets form omkring centerproduktet.

Fra fællesmatricen føres det forskallede foder til en afkorter der afkorter foderblokken i en ønsket længde og lukker foderblokkens ender.

Fra afkorteren føres foderblokken, til en prægevalse hvor firmanavn, produktnavn, lot.nr., produktionsdato og andre produktrelaterede informationer brændes eller trykkes på foderblokkens overflade.

Den færdige foderblok føres herefter til palletering.

	<p>2001301-Incrust-080A-Rapport.DOC</p> <p>BILAG</p>	<p>31.12.02</p> <p>DATO</p>	<p>4</p> <p>SIDE</p>	<p>43</p> <p>AF</p>
---	--	-----------------------------	----------------------	---------------------

## SAMMENSÆTNING AF ARBEJDSGRUPPE:

Arbejdsgruppen er sammensat af følgende personer:

Civilingeniør Hans Henrik Svensson

Energistyrelsen

Amaliegade 44

1256 København K

Arb.: 33 92 67 00

Fax (arb.): 33 11 47 43

E-mail: [hhs@ens.dk](mailto:hhs@ens.dk)

Teknisk Chef Poul Gregersen

DLG

Mindet 6

8000 Århus C

Arb.: 86 13 97 99

Arb. Direkte: 86 13 13 56 - 46

Mobiltf.: 21 27 71 61

Fax (arb.): 86 20 26 51

E-mail: [pgg@dlg.dk](mailto:pgg@dlg.dk)

Produktionschef Knud Bjerring

For Agro Danmark

Hedegaard Agro

Nordre Havnegade 3


9400 Nørresundby

Arb.: 99 36 17 00

Mobiltf.: 23 73 17 20

Fax (arb.): 99 36 17 51

E-mail: [kb@hedegaard-agro.dk](mailto:kb@hedegaard-agro.dk)

	2001301-Incrust-080A-Rapport.DOC BILAG	31.12.02 DATO	5 SIDE	43 AF
---	---	------------------	-----------	----------

Kvalitets- og Miljøchef Henrik Bjørnbak

For DLA

Aarhusegnens Andel

Silkeborgvej 21-27

8464 Galten

Arb.: 86 94 30 11

Mobiltf.: 24 86 66 10

E-mail: hb@aarhusegnen.dk

Ingeniør Flemming Schmidt

Bioteknologisk Institut

Holdbergsvej 10

6000 Kolding

Arb.: 75 52 04 33

Mobiltf.: 28 11 78 53

Fax (arb.): 75 52 99 89

E-mail: ceratech@po.ia.dk

Ingeniør Jan Brøgger Rasmussen

Landbrugets Rådgivningscenter

Landskontor for Bygninger og Maskiner

Udkærvej 15

Skejby


8200 Århus N

Arb.: 87 40 50 00

Mobiltf.: 21 72 52 66

Fax (arb.): 87 40 50 10


E-mail: jbr@lr.dk

<p>A/S INGENIØRGRUPPEN </p>	<p>2001301-Incrust-080A-Rapport.DOC BILAG</p>	<p>31.12.02 DATO</p>	<p>6 SIDE</p>	<p>43 AF</p>
--	---	--------------------------	-------------------	------------------

Konsulent Niels Henrik Lundgaard  
Landbrugets Rådgivningscenter  
Landskontor for Bygninger og Maskiner  
Udkærsvej 15  
Skejby  
8200 Århus N  
Arb.: 87 40 50 00  
Fax (arb.): 87 40 50 10  
E-mail: nhl@lr.dk

Produktchef Henrik Ottesen  
Funk  
Kirkevænget 5  
Gjellerup  
7400 Herning  
Arb.: 97 11 96 00  
Mobiltlf.: 20 32 82 75  
Fax (arb.): 97 11 96 77  
E-mail: ho@funk.dk

Ingeniør Dan Edberg  
Ingeniørgruppen  
Romerparken 57  
6000 Kolding  
Arb.: 75 54 19 82  
Mobiltlf.: 40 30 22 23  
Fax.(arb.): 75 54 19 83  
E-mail: dan@edberg.dk

A/S INGENIØRGRUPPEN 	2001301-Incrust-080A-Rapport.DOC BILAG	31.12.02 DATO	7 SIDE	43 AF
---	---	------------------	-----------	----------

## UDVIKLINGSARBEJDET:

Det er et af In crust projektets vigtigste komponenter der er udviklet i denne fase. Fællesmatricen er den komponent der muliggør hele In crust processen, "processens hjerte". Det er lykkedes at udvikle en fællesmatrice opbygning der ikke blot kan producere en foderstreng fyldt med foder men også har så stor flexibilitet, at man relativt enkelt og hurtigt kan skifte produkt form og størrelse.

Fællesmatricen består af følgende komponenter:

HOVED

FORDELER

INVENDIG MATRICE

UDVENDIG MATRICE

DYSER

EKSTRUDERHALS

HOVED:

Et hoved hvorpå fællesmatricens forskellige komponenter fastgøres.

Hovedet kan el-opvarmes eller vandkøles, alt efter om man ønsker en ekspanderet eller en ikke ekspanderet færdigvare.

På hovedet er det muligt at fastgøre temperaturfølere så hovedtemperaturen kan styres kontinuerligt.


Hovedets cylindriske udboring udgør den ene væg ved dannelsen af den ekstruderede foderstreng.

FORDELER:

En fordeler der ved sin udformning tvinger produktet i en sådan retning, at der dannes et produktrør ved udgangen af fællesmatricen.

Fordelerens udfræsninger danner den anden væg ved dannelsen af den ekstruderede foderstreng.

Fordeleren monteres på hovedet med to befæstigelseskruer.

	2001301-In crust-080A-Rapport.DOC	31.12.02	8	43
	BILAG	DATO	SIDE	AF



**INVENDIG MATRICE:**

En indvendig matrice hvis opgave er at fastholde den indvendige dyse, der danner den ekstruderede skal's indvendige form.

Den indvendige matrice giver mulighed for en mindre justering af spalteåbningen mellem den indvendige dyse og den udvendige dyse, d.v.s en justering af foderstrengens vægtykkelse. Reguleringsmuligheden opstår fordi dyserne har en variabel diameter i forhold til hinanden. Den indvendige matrice monteres på fordeler og hovedet med to befæstigelseskruer.

**UDVENDIG MATRICE:**

En udvendig matrice hvis opgave er at fastholde den udvendige dyse, der danner den ekstruderede skal's udvendige form

Den udvendige matrice giver mulighed for en mindre justering af foderstrengens excentricitet, d.v.s en justering af en evt. uensartethed i foderstrengens vægtykkelse.

Den udvendige matrice kan el-opvarmes eller vandkøles, alt efter om man ønsker en ekspanderet eller en ikke ekspanderet færdigvare.

Den udvendige matrice monteres direkte på hovedet.

**DYSER:**

Et dysesæt bestående af en udvendig og en indvendig dyse.

Spalteåbningen mellem den indvendige- og den udvendige dyse giver foderstrengens vægtykkelse.

Spalteåbningen's form giver foderstrengens form, og ændring i foderstrengens størrelse, form og vægtykkelse kræver kun et sæt nye dyser.


**EKSTRUDERHALS:**

En ekstruderhals der forbinder ekstruderen og fællesmatricen.

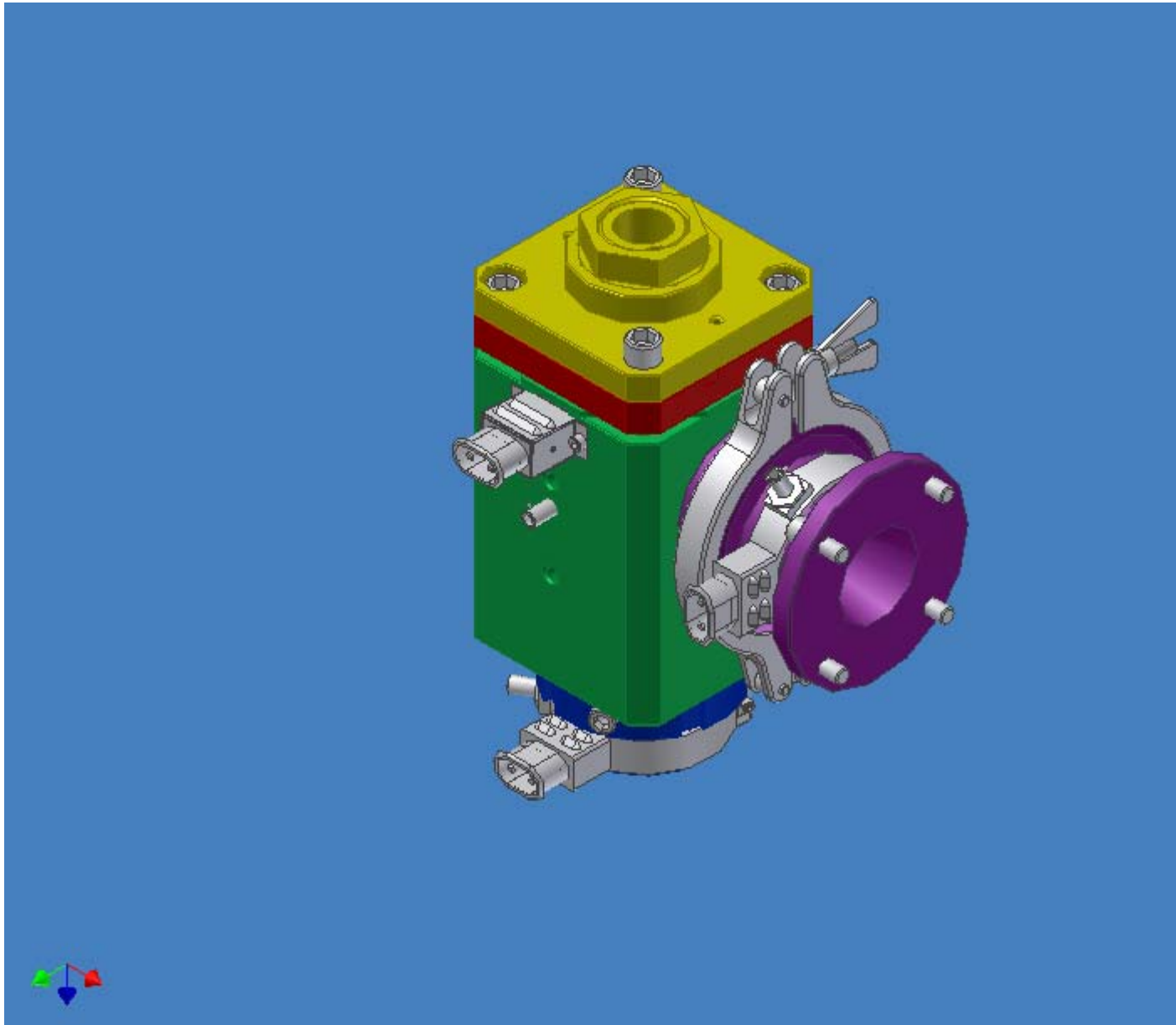
Ekstruderhalsen er tilpasningen mellem ekstruderen og fællesmatricen og kan el-opvarmes hvis der ønskes et ekspanderende produkt.

Ekstruderhalsen består af to halvparter der fastgøres med en låsering.

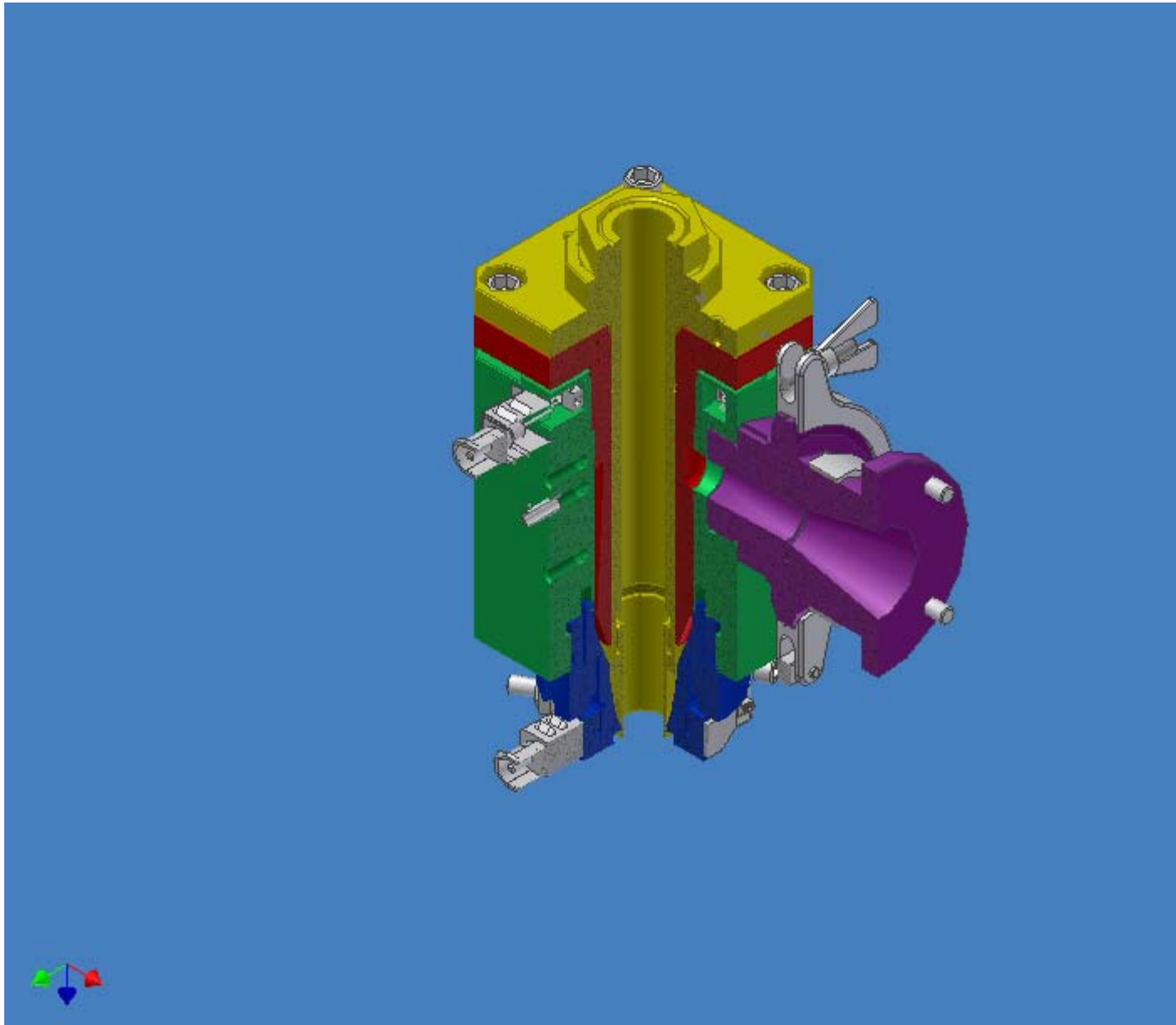
Dette system giver en meget nem montage og mulighed for nøjagtig vertikal montering.

	2001301-Incrust-080A-Rapport.DOC BILAG	31.12.02 DATO	9 SIDE	43 AF
---	---	------------------	-----------	----------

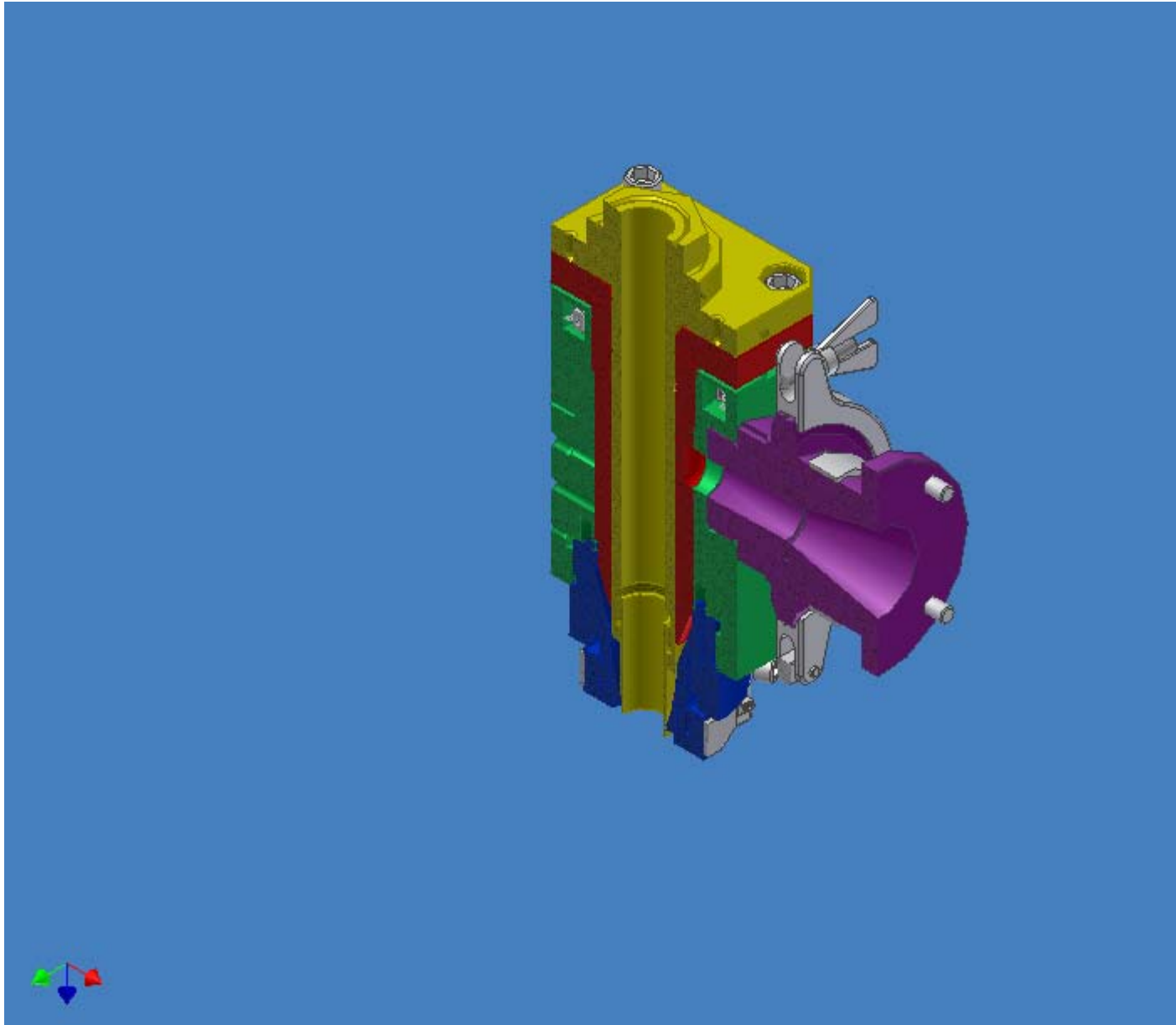
**FÆLLESMATRICE:**



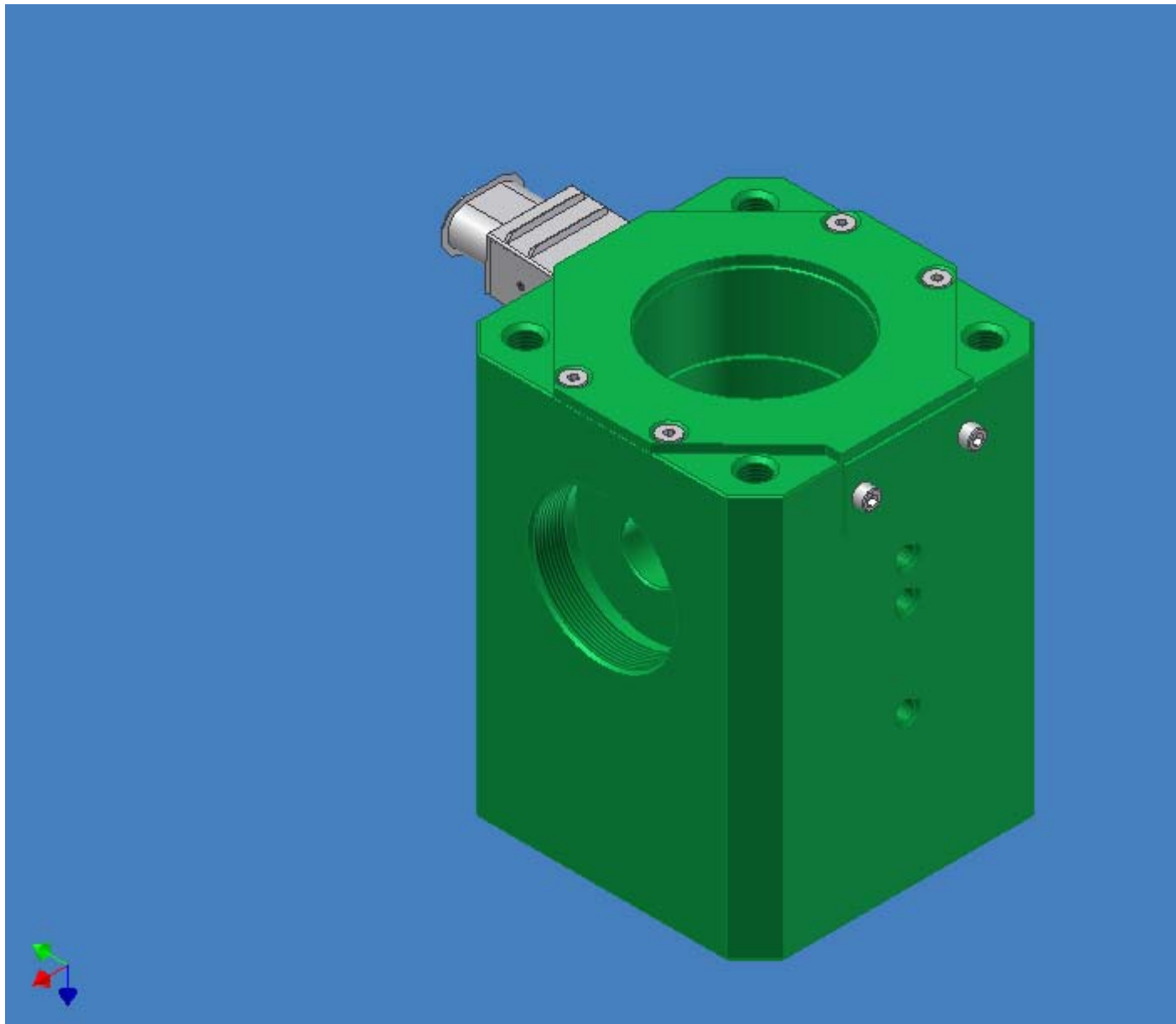
**FÆLLESMATRICE:**



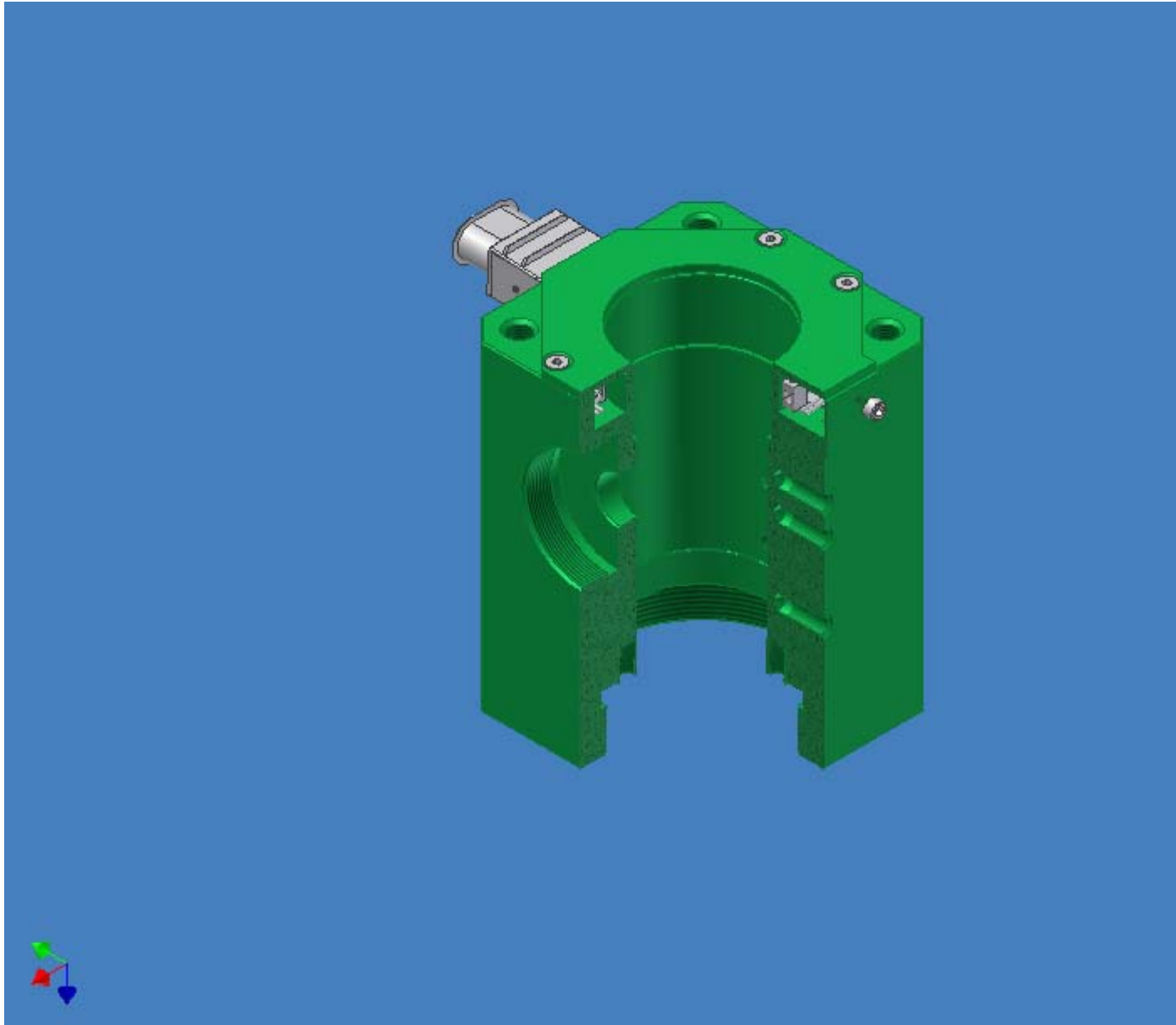
**FÆLLESMATRICE:**




**HOVED EL-OPVARMET:**

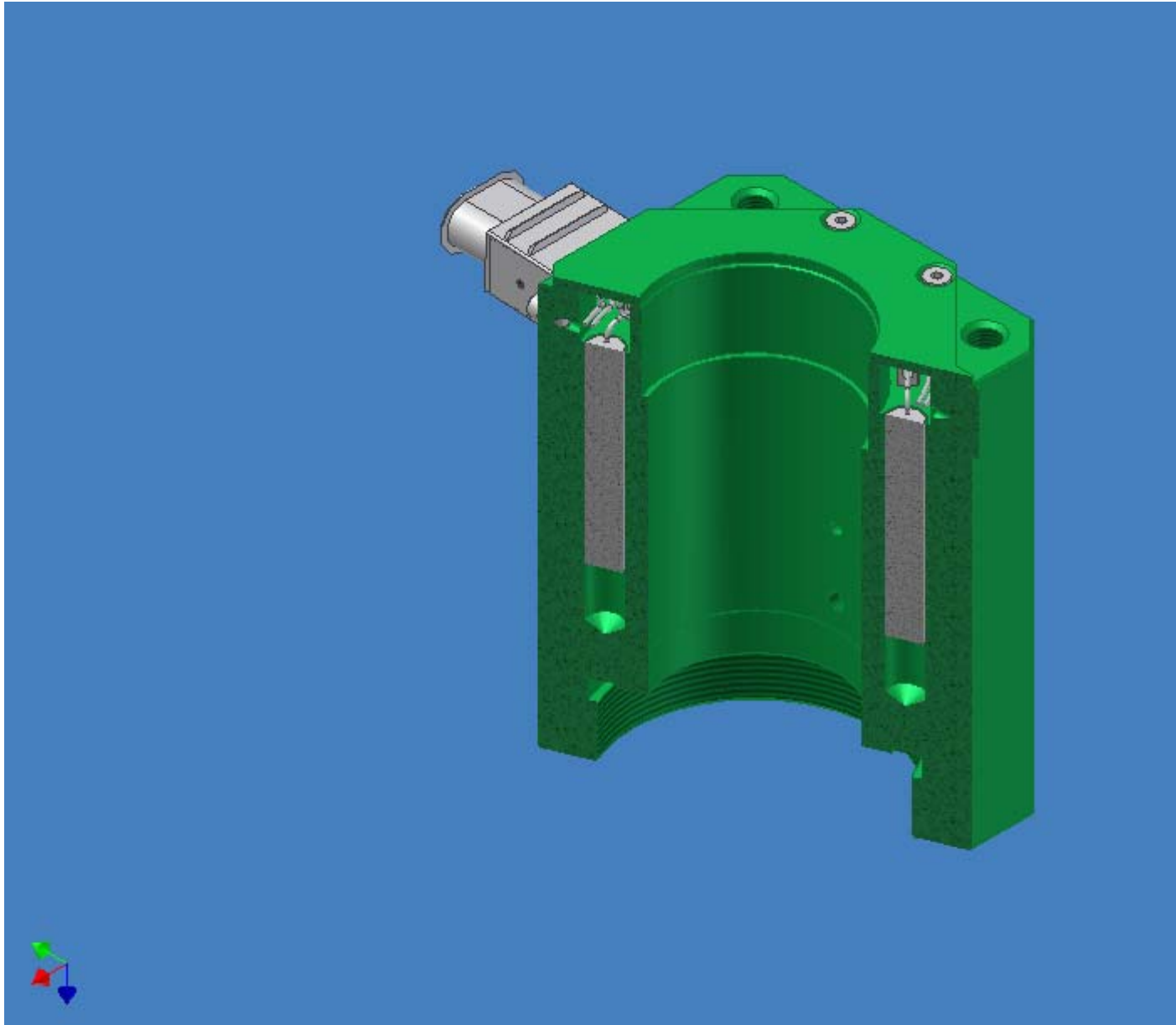


**HOVED EL-OPVARMET:**

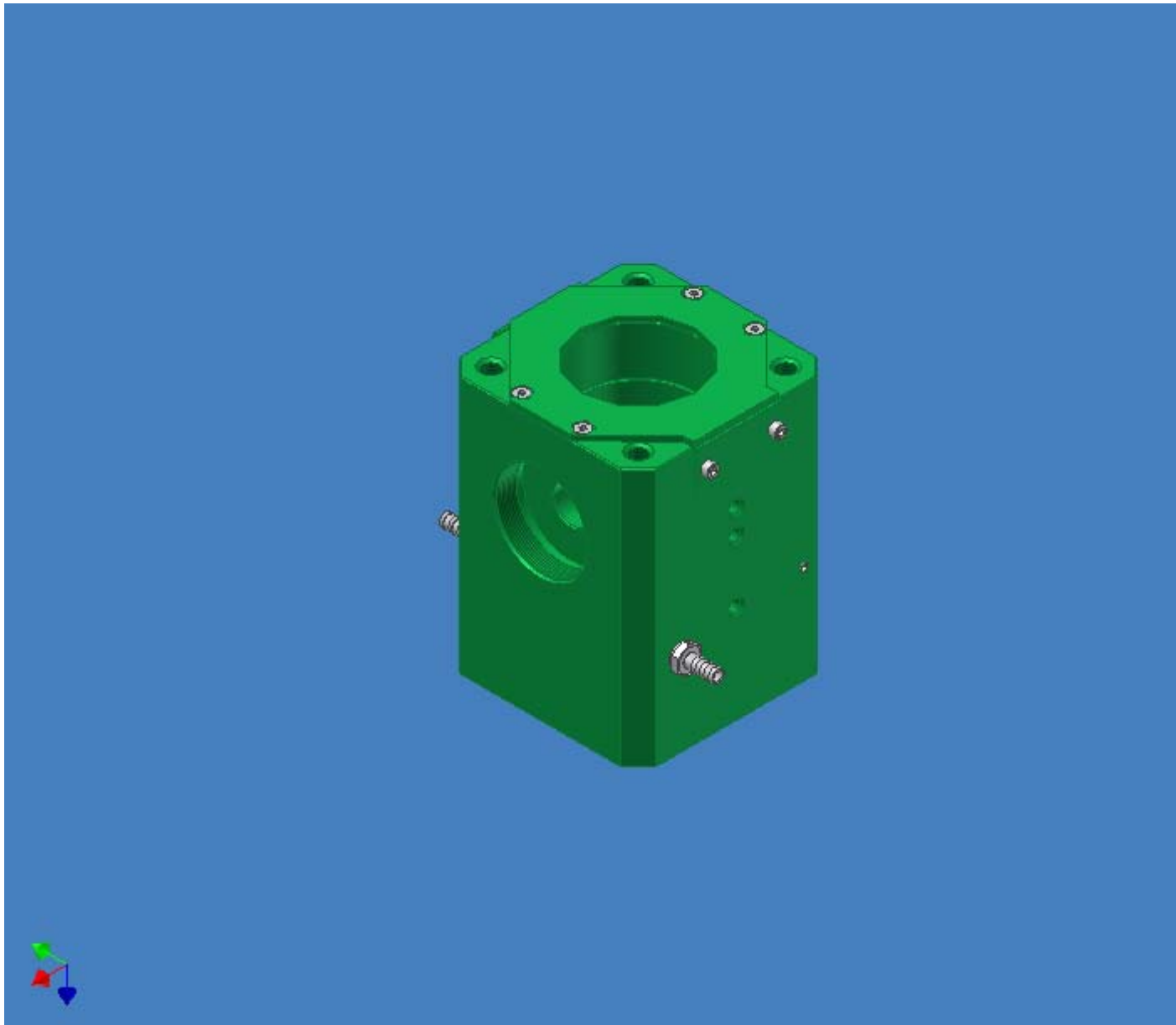



A/S INGENIØRGRUPPEN 	2001301-Incrust-080A-Rapport.DOC	31.12.02	14	43
	BILAG	DATO	SIDE	AF

**HOVED EL-OPVARMET:**



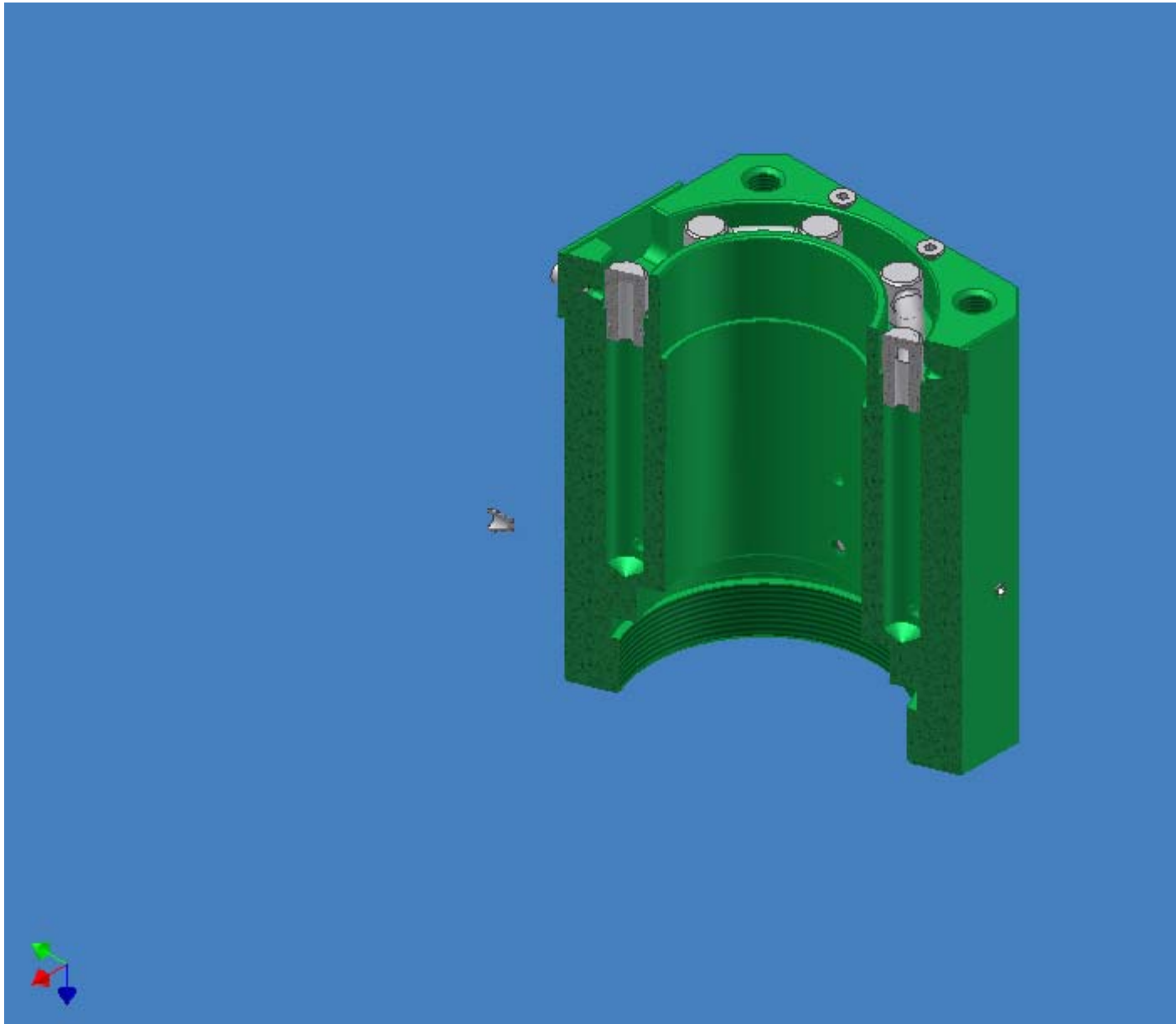
**HOVED VAND KØLET:**



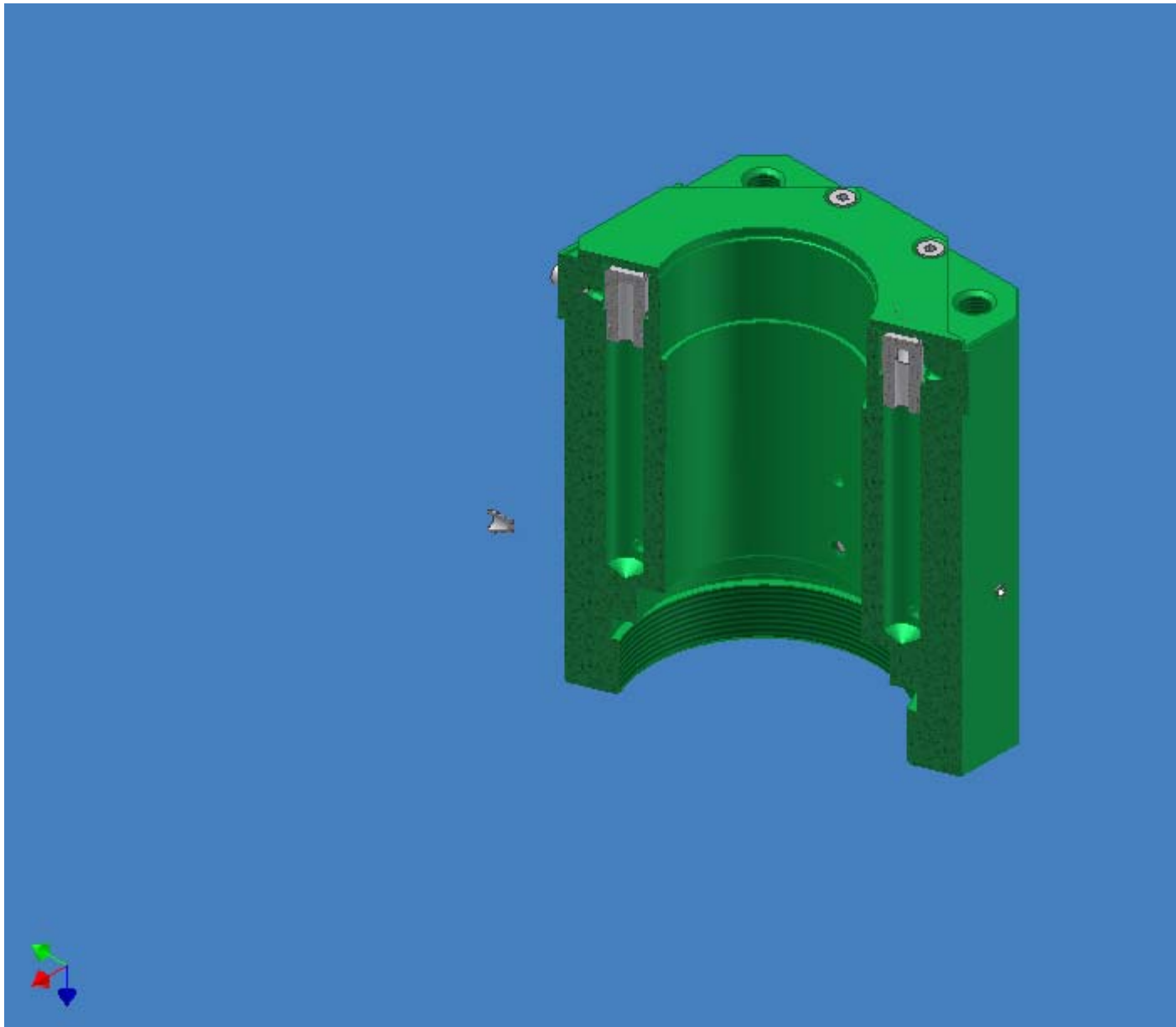
A/S INGENIØRGRUPPEN 	2001301-Incrust-080A-Rapport.DOC BILAG	31.12.02 DATO	16 SIDE	43 AF
---	---	------------------	------------	----------



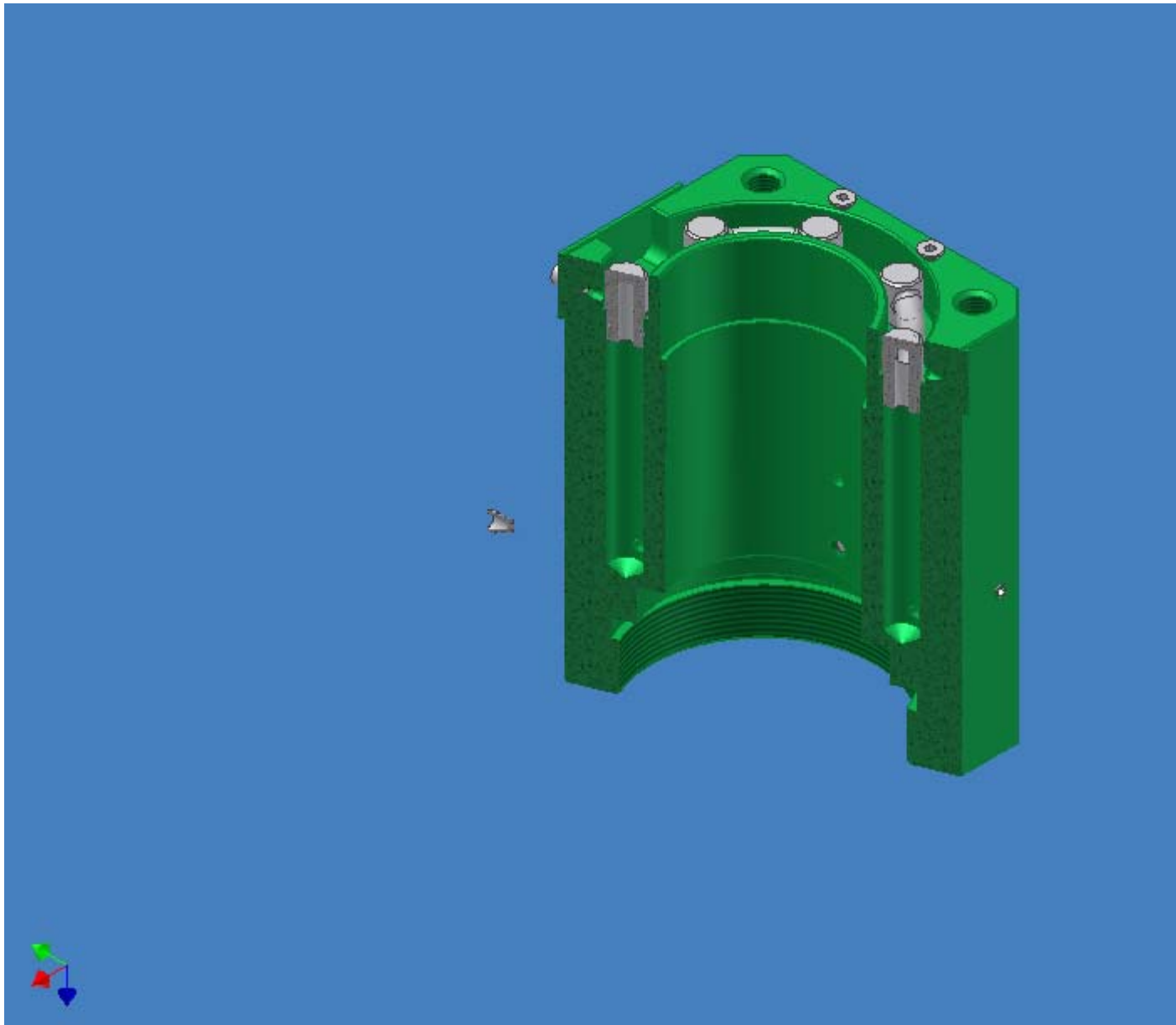
**HOVED VAND KØLET:**



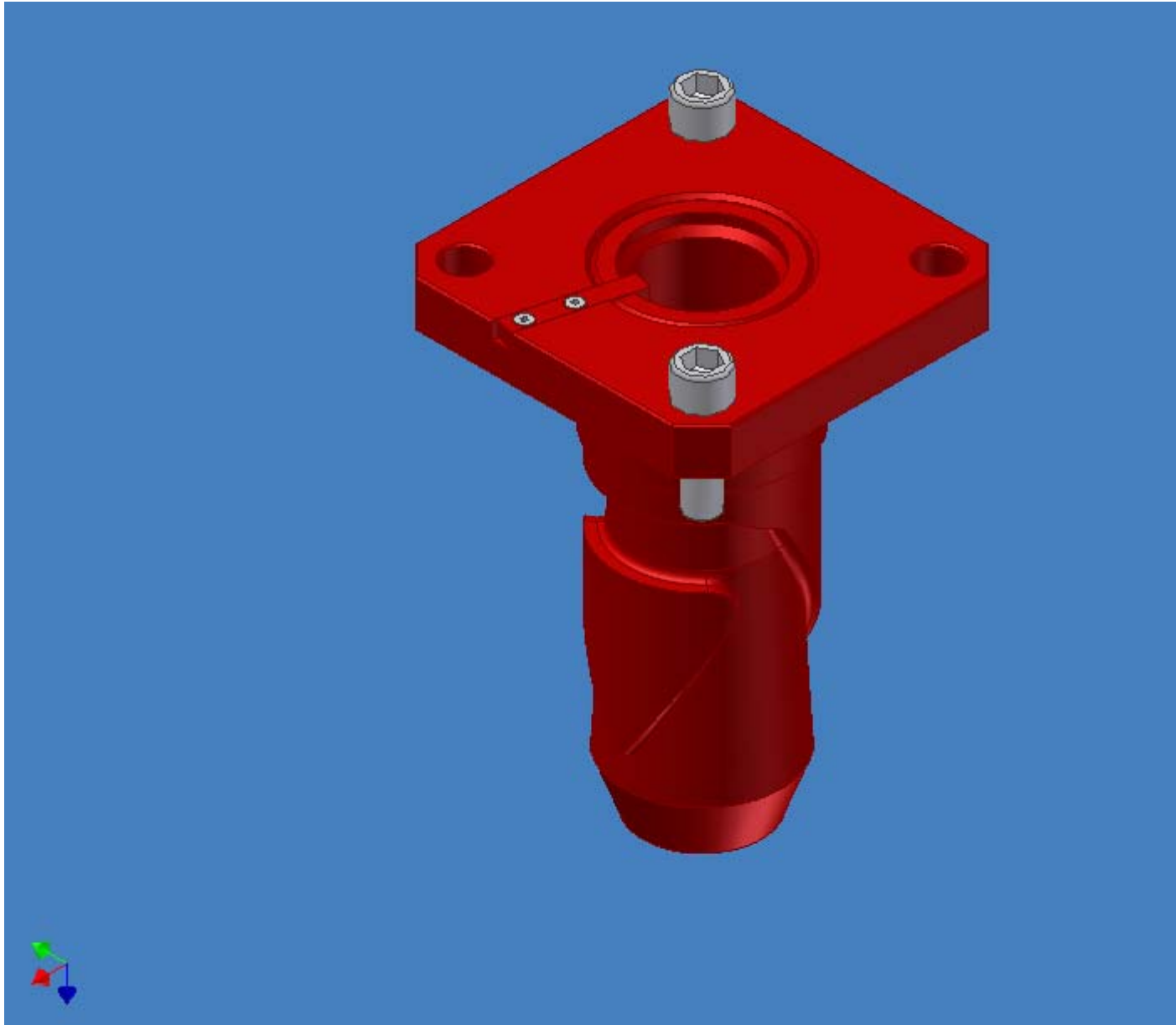
**HOVED VAND KØLET:**



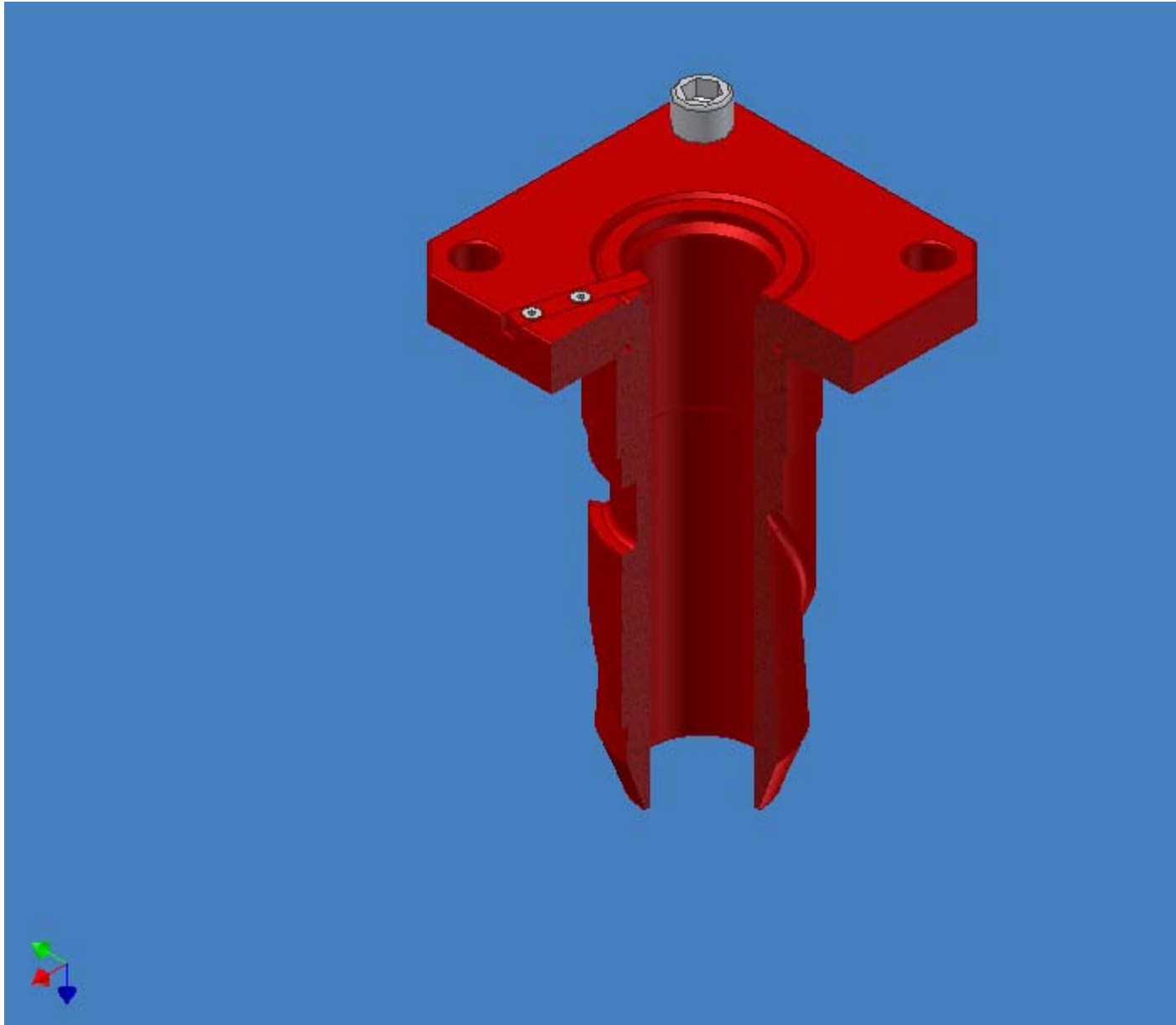
**HOVED VAND KØLET:**



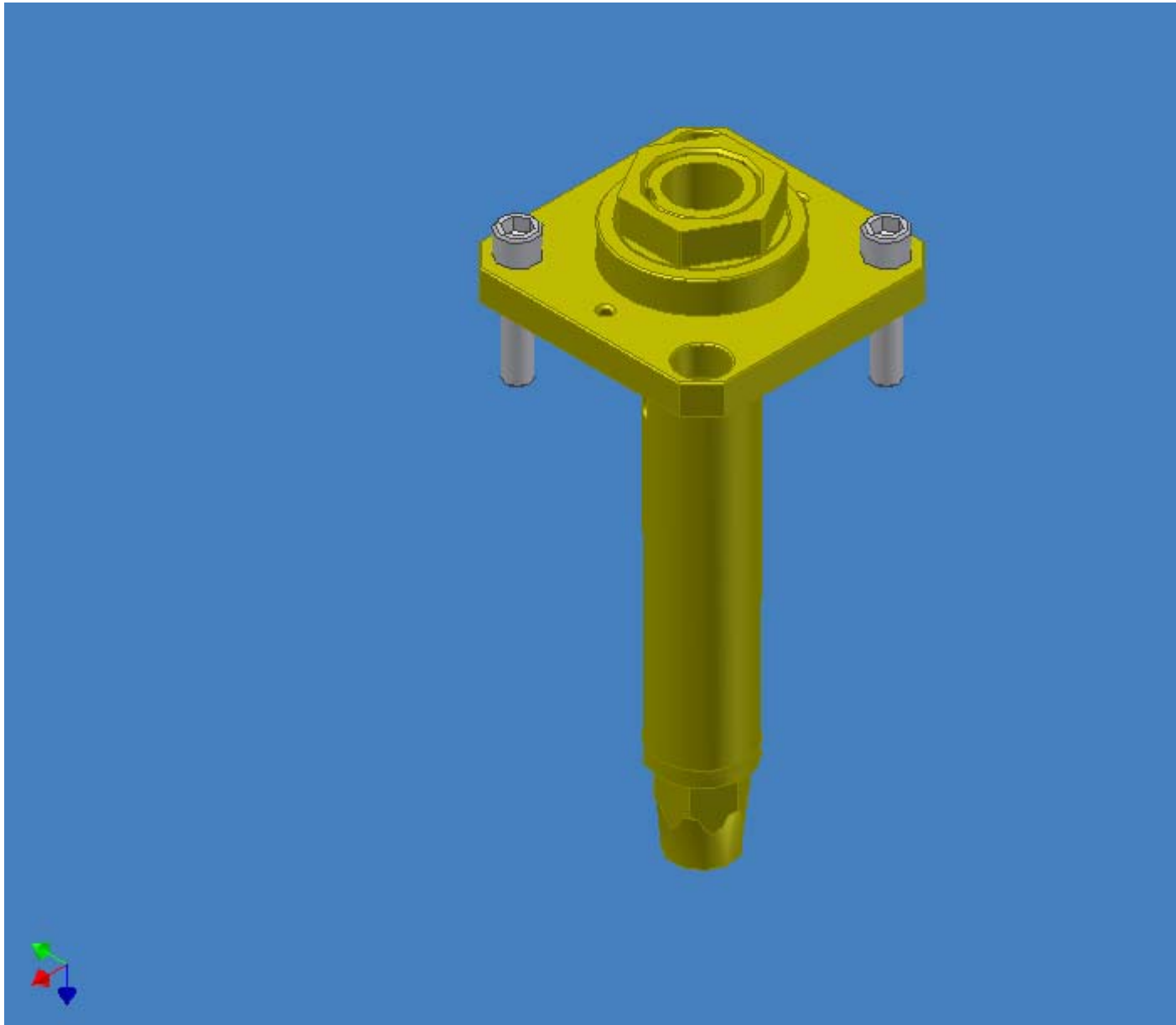
**FORDELER:**



**FORDELER:**



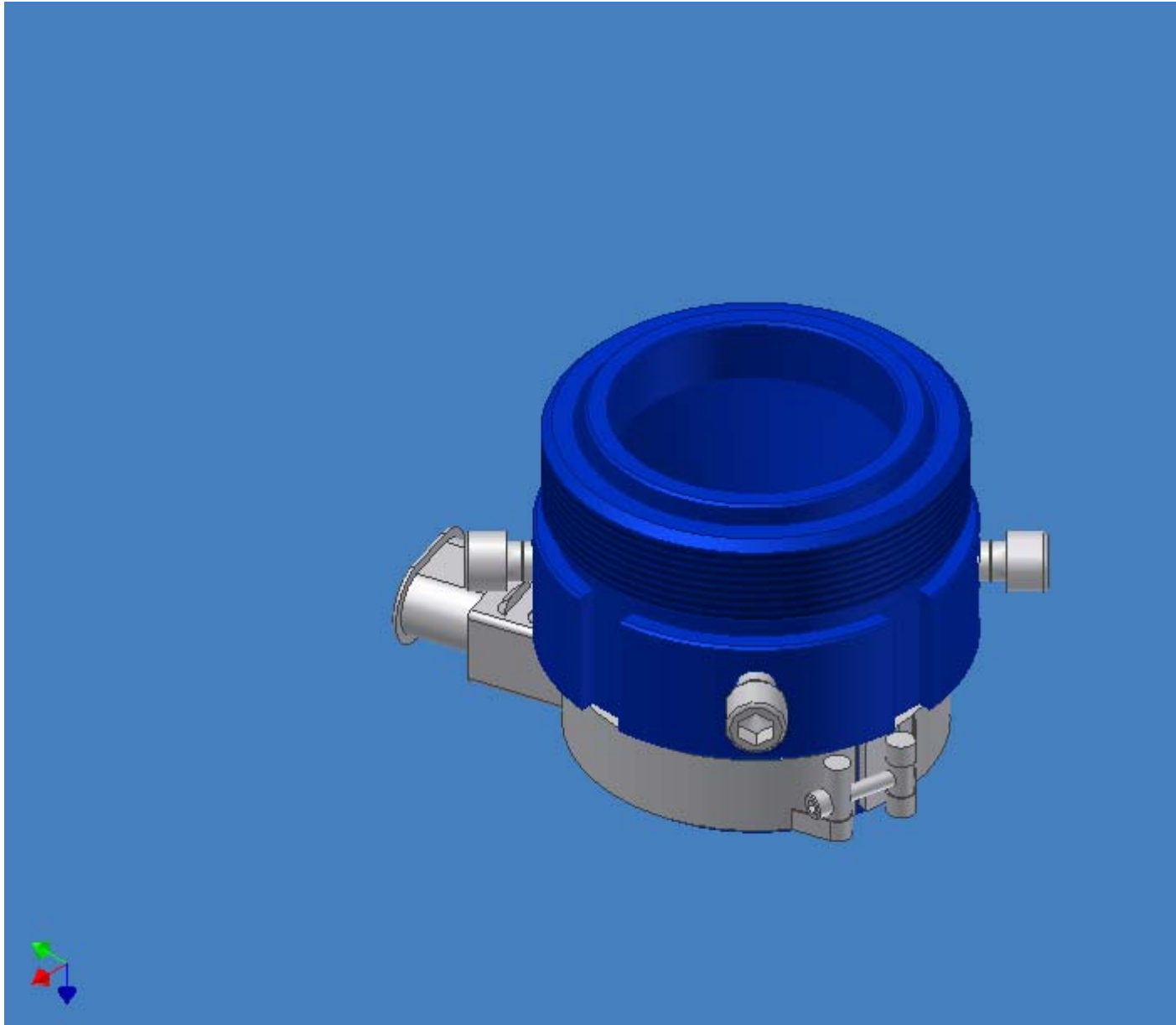
**INVENDIG MATRICE:**



**INVENDIG MATRICE:**

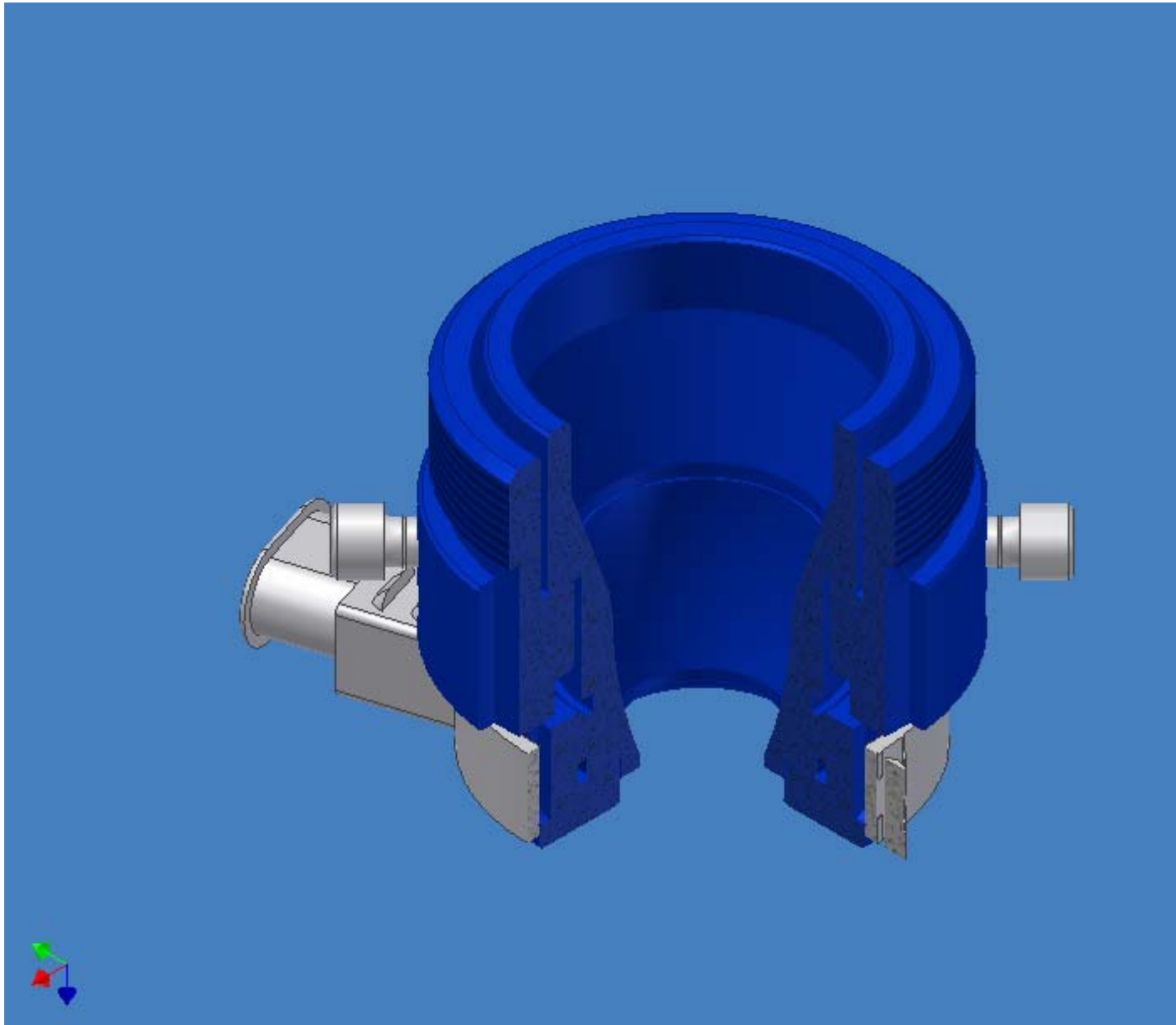



**UDVENDIG MATRICE:**



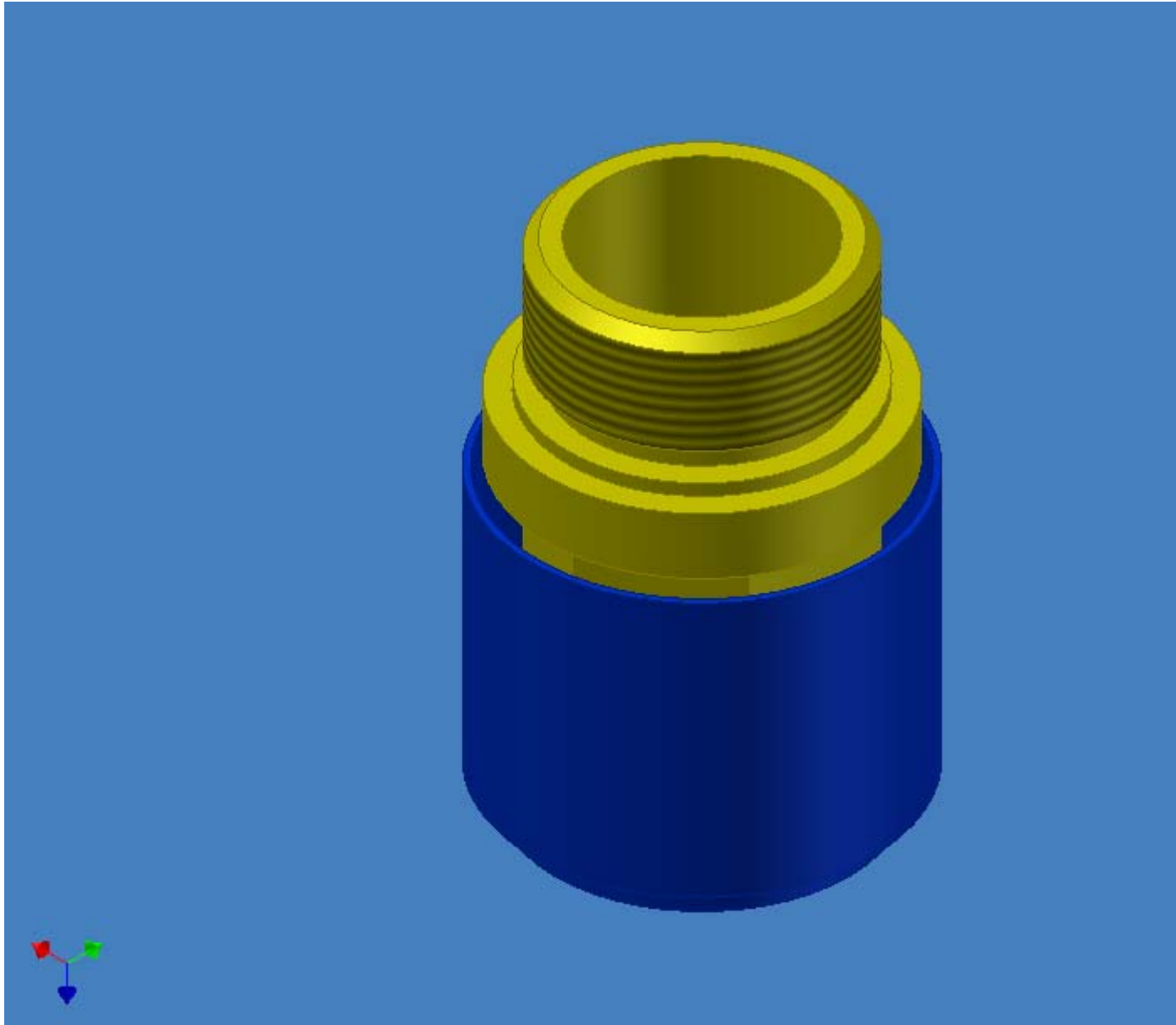


**UDVENDIG MATRICE:**

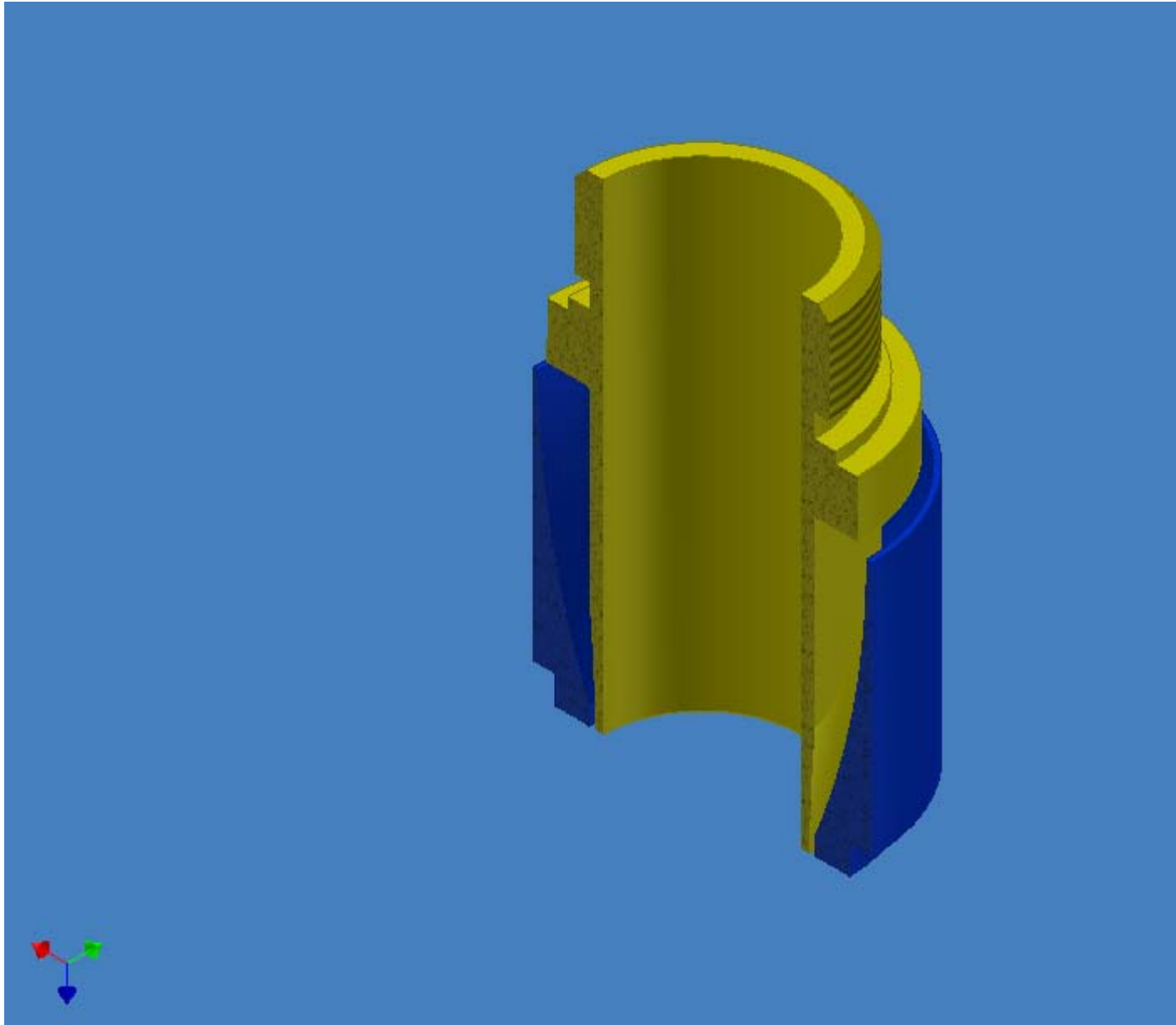


A/S INGENIØRGRUPPEN 	2001301-Incrust-080A-Rapport.DOC	31.12.02	25	43
	BILAG	DATO	SIDE	AF

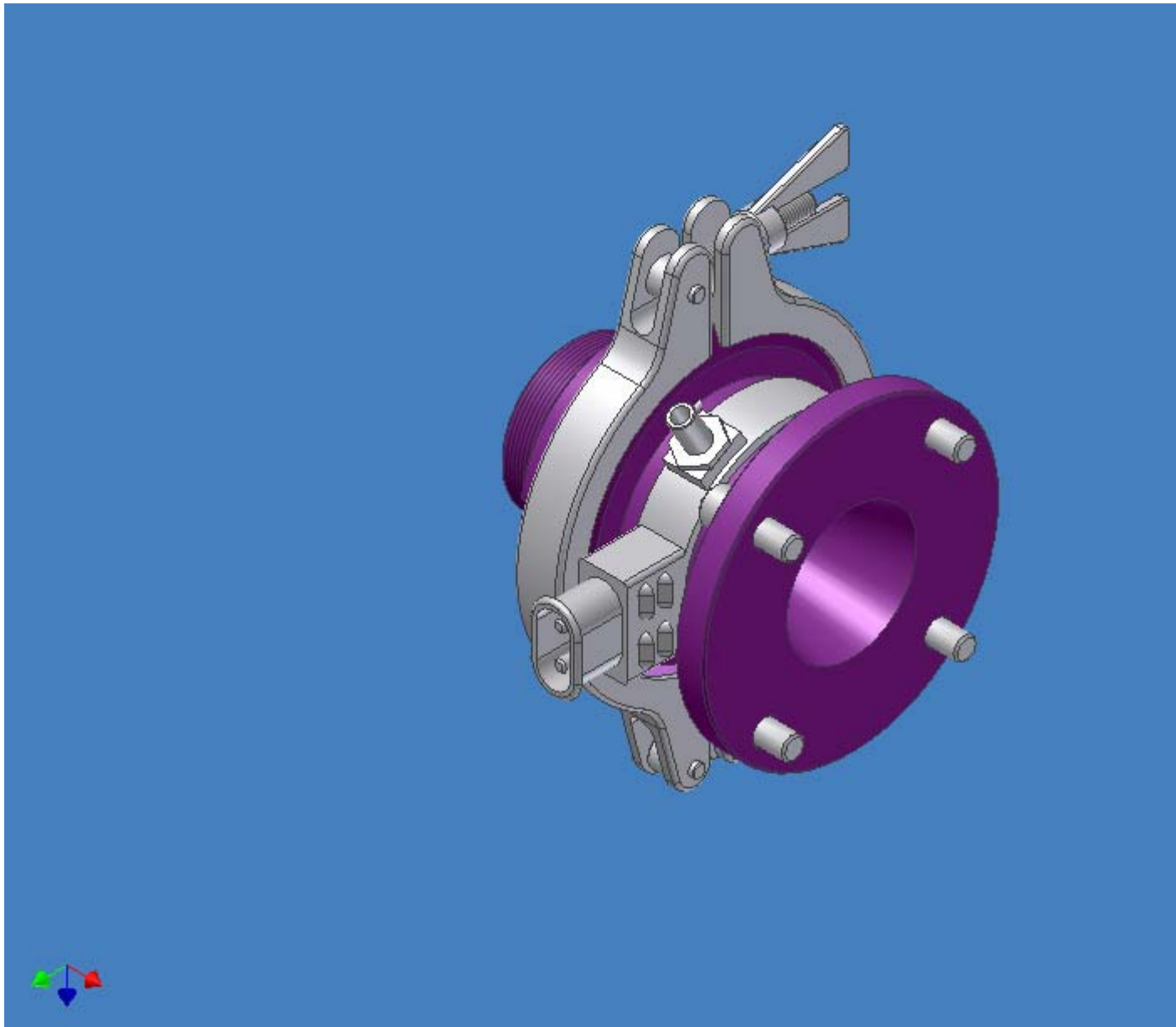
**DYSER:**



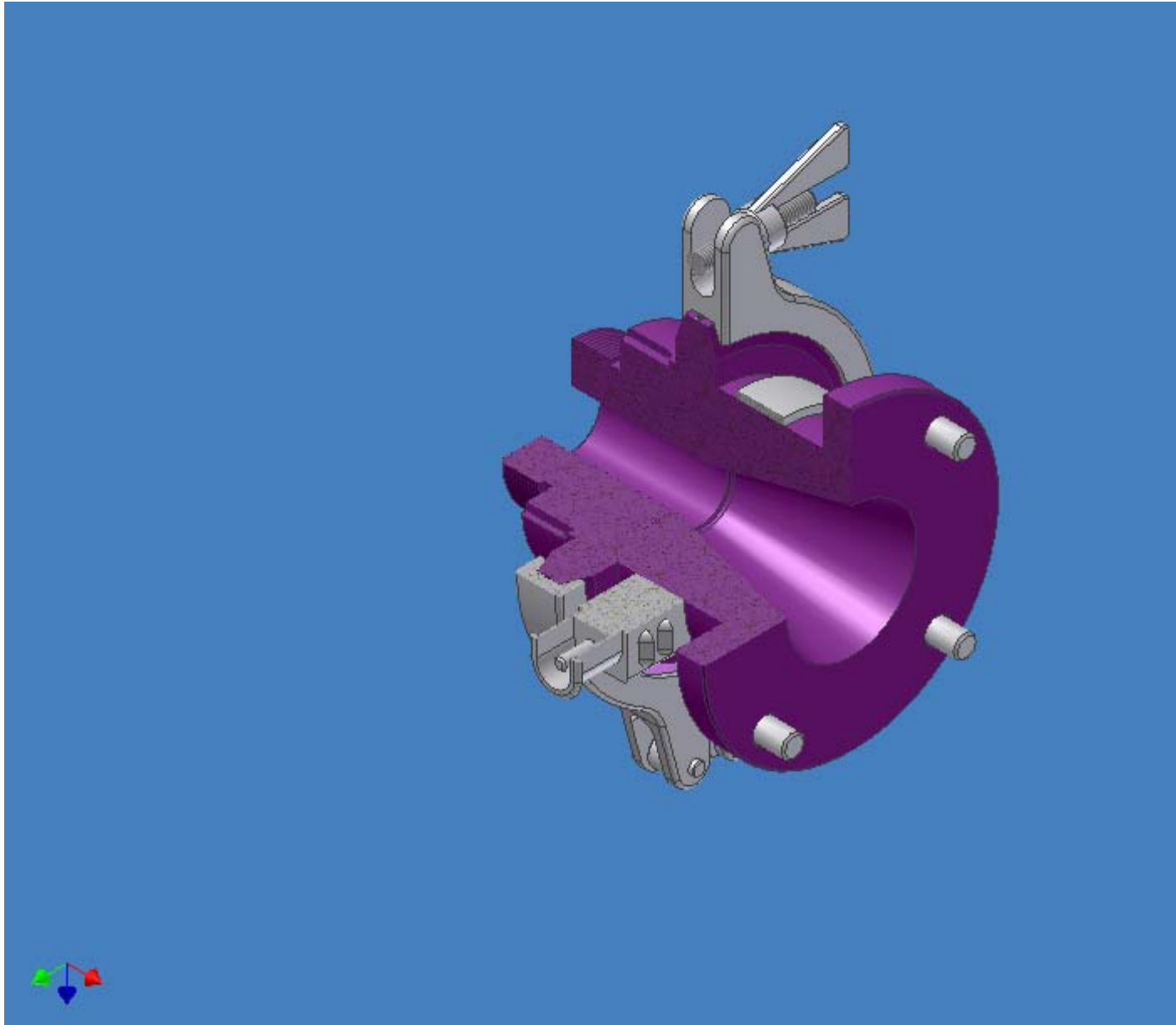
**DYSER:**



**EXTRUDERHALS:**



**EXTRUDERHALS:**



**EKSEMPEL PÅ FODERBLOK:**



## INSTITUT BERIGTIGELSE AF FÆLLESMATRICE TEST:

På baggrund af den udførte fællesmatricetest er der kørt en forsøgsrække hos Bioteknologisk institut i Sdr. Stenderup.

### Testresultater:

<b>Test parameter forsøg 11:</b>	Opstart med fællesmatrice		
Produkt:	70% hvede + 30% uformalet hvedeklid.		
Behandling:	Formalet ø1.0 mm sold, hveden sigtet på 2x2 mm sold		
Docering:	Hus 1: Mel + Vand    Hus 3: Olie		
Snekkekonfiguration:	30s40,90s60,30s40,40k, 250s40,40k,350s40=830 mm		
Dyse:	Fællesmatrice - ø38/ø40 mm		
Tid:	11.06	11.34	12.14
Olietemperatur i hus 2-4, °C:	100	100	110
Olietemperatur i hus 5, °C:	60	100	100
Hus nr. 1, °C	-	-	-
Hus nr. 2, °C	85	87	87
Hus nr. 3, °C	88	88	91
Hus nr. 4, °C	83	85	89
Hus nr. 5, °C	65	75	82
Melgennemløbsmængde, kg/h:	16,0	16,0	16,0
Tilsat vand i ekstruder, kg/h:	7,5	7,5	7,5
Tilsat olie i ekstruder, kg/h:	1,2	1,2	0,5
Input i ekstruder, kg/h:	24,7	24,7	24,7
Output ekstruder, kg/h:	24,7	24,7	24,7
Tilsat vand i ekstruder, %	30,4	30,4	31,2
Total vand i ekstruder, %	40,0	40,0	39,9
Vand i varm ekstrudat, %	-	-	-
Tilsat olie i ekstruder, %	4,9	4,9	2,1

## INCRUST TECHNOLOGY

Snekkens omdrejninger, rpm:	300	300	307
Materialetryk, bar:	54	42	41
Drejningsmoment, Nm	39	37	36
Dysetemperatur, °C:	71	85	90
Tørretemperatur, °C:	0	0	0
Tørretid, min.:	0	0	0
Extrudattemperatur:	-	75	90

Bemærkning:

God sammenhæng i extrudat, Mangler sejhed = mere varme mindre olie.

12.14: mindre olie, stabilt drift, bedre produkt, mere sejhed.



## INCRUST TECHNOLOGY

<b>Test parameter forsøg 12:</b>	Opstart med fællesmatrice uden olie.		
Produkt:	70% hvede + 30% uformalet hvedeklid.		
Behandling:	Formalet ø1.0 mm sold, hveden sigtet på 2x2 mm sold		
Docering:	Hus 1: Mel + Vand    Hus 3:		
Snekkekonfiguration:	30s40,90s60,30s40,40k, 250s40,40k,350s40=830 mm		
Dyse:	Fællesmatrice - ø38/ø40 mm		
Tid:	12.45	13.20	13.45
Olietemperatur i hus 2-4, °C:	100	110	110
Olietemperatur i hus 5, °C:	100	100	100
Hus nr. 1, °C	-	-	-
Hus nr. 2, °C	87	87	88
Hus nr. 3, °C	91	91	92
Hus nr. 4, °C	89	89	85
Hus nr. 5, °C	82	82	83
Melgennemløbsmængde, kg/h:	16,5	16,5	19,5
Tilsat vand i ekstruder, kg/h:	7,5	6,5	6,5
Tilsat olie i ekstruder, kg/h:	-	-	-
Input i ekstruder, kg/h:	24,0	23,0	26,0
Output ekstruder, kg/h:	24,0	23,0	26,0
Tilsat vand i ekstruder, %	31,2	28,3	25,0
Total vand i ekstruder, %	40,0	37,5	34,7
Vand i varm ekstrudat, %	-	-	-
Tilsat olie i ekstruder, %	-	-	-
Snekkens omdrejninger, rpm:	304	302	317
Materialetryk, bar:	37	46	64
Drejningsmoment, Nm	35	38	42
Dysetemperatur, °C:	90	92	95
Tørretemperatur, °C:	0	0	0
Tørretid, min.:	0	0	0
Ekstrudattemperatur °C:	94	97	102
Klippeegenskaber:	Gode	Gode	Gode


## INCRUST TECHNOLOGY

Bemærkning:

12,45: Stabil drift, sejt produkt, ensartet, God sammenhæng i extrudat, skal tørres.

13,20: Stabilt drift, bedre produkt, mere sejhed.

13,45: Stabilt drift, Større tryk, godt produkt, god sejhed. Produktet ekspanderer lidt p.g.a. temperatur.

A/S INGENIØRGRUPPEN 	2001301-Incrust-080A-Rapport.DOC BILAG	31.12.02 DATO	34 SIDE	43 AF
---	---	------------------	------------	----------

**Test parameter forsøg 13:**

Produkt:	50% hvede + 50% uformalet hvedeklid.
Behandling:	Formalet ø1.0 mm sold, hveden sigtet på 2x2 mm sold
Docering:	Hus 1: Mel + Vand    Hus 3:
Snekkekonfiguration:	30s40,90s60,30s40,40k, 250s40,40k,350s40=830 mm
Dyse:	Fællesmatrice - ø38/ø40 mm
Tid:	09.15
Olietemperatur i hus 2-4, °C:	100
Olietemperatur i hus 5, °C:	100
Hus nr. 1, °C	-
Hus nr. 2, °C	87
Hus nr. 3, °C	93
Hus nr. 4, °C	90
Hus nr. 5, °C	81
Melgennemløbsmængde, kg/h:	15,8
Tilsat vand i ekstruder, kg/h:	7,1
Tilsat olie i ekstruder, kg/h:	-
Input i ekstruder, kg/h:	22,9
Output ekstruder, kg/h:	22,9
Tilsat vand i ekstruder, %	31,0
Total vand i ekstruder, %	40,0
Vand i varm ekstrudad, %	-
Tilsat olie i ekstruder, %	-
Snekkens omdrejninger, rpm:	320
Materialetryk, bar:	50
Drejningsmoment, Nm	36
Dysetemperatur, °C:	90
Tørretemperatur, °C:	0
Tørretid, min.:	0
Ekstrudadtemperatur °C:	90
Klippeegenskaber:	Gode

Bemærkning:

Melet afblander.

Ved lav dysetemperatur er produktet pænt.

Ved normal temperatur bliver bliver ekspanderet usammenhængende og af dårlig kvalitet.

**Test parameter forsøg 14:**

Produkt:	60% hvede + 40% uformalet hvedeklid.			
Behandling:	Formalet ø1.0 mm sold, hveden sigtet på 2x2 mm sold			
Docering:	Hus 1: Mel + Vand    Hus 3: Olie			
Snekkekonfiguration:	30s40,90s60,30s40,40k, 250s40,40k,350s40=830 mm			
Dyse:	Fællesmatrice - ø38/ø40 mm			
Tid:	09.45	10.01	10.25	11.10/11.31
Olietemperatur i hus 2-4, °C:	110	110	110	110
Olietemperatur i hus 5, °C:	100	80	60	60
Hus nr. 1, °C	-	-	-	-
Hus nr. 2, °C	88	88	89	90
Hus nr. 3, °C	94	96	94	96
Hus nr. 4, °C	90	90	87	87
Hus nr. 5, °C	80	72	62	63
Melgennemløbsmængde, kg/h:	16,0	16,0	16,0	16,2
Tilsat vand i extruder, kg/h:	7,1	6,3	6,3	4,8
Tilsat olie i extruder, kg/h:	-	-	-	0,8
Input i extruder, kg/h:	23,1	22,3	22,3	21,0
Output extruder, kg/h:	23,1	23,3	22,3	21,0
Tilsat vand i extruder, %	30,7	28,3	28,3	22,9
Total vand i extruder, %	40,0	37,5	37,3	32,3
Vand i varm ekstrudat, %	-	-	-	-
Tilsat olie i extruder, %	-	-	-	3,8
Snekkens omdrejninger, rpm:	309	290	295	330
Materialetryk, bar:	47	59	62	80-85
Drejningsmoment, Nm	37	42	42	40-44
Dysetemperatur, °C:	91	88	81	86
Tørretemperatur, °C:	0	0	0	0
Tørretid, min.:	0	0	0	0
Ekstrudattemperatur °C:	91	95	95	100,5
Klippeegenskaber:	Gode	Gode	Gode	Gode

Bemærkning:

09.45: Mindre afblanding, god drift, mere sejt produkt, men mangler lidt i forhold til 30% klid.

10.01: Reducert tilsætning af vand fra 31 til 28% , Reducert temperatur i hus 5.

Glat , godt produkt med gode klippeegenskaber ” Helt perfekt”.

10.26: Samme som 10.01.


10.55: Videoptagelse af anlæg, proces og produkt.

11.10/11.31: Reduseret vandtilsætning til 23%, Tilsat olie, højere tryk i ekstruder, pænt produkt med grovere struktur.

Ved ekspandadtemperatur på over 100 °C er ekspansionen lav.

Klid + olie dæmper ekspansionen.

Ekspandatet bliver måske for sprød.

<p>A/S INGENIØRGRUPPEN </p>	<p>2001301-Incrust-080A-Rapport.DOC BILAG</p>	<p>31.12.02 DATO</p>	<p>38 SIDE</p>	<p>43 AF</p>
--	---	--------------------------	--------------------	------------------

**Test parameter forsøg 15:**

Produkt:	80% hvede + 20% uformalet hvedeklid.
Behandling:	Formalet ø1.0 mm sold, hveden sigtet på 2x2 mm sold
Docering:	Hus 1: Mel + Vand    Hus 3: Olie
Snekkekonfiguration:	30s40,90s60,30s40,40k, 250s40,40k,350s40=830 mm
Dyse:	Fællesmatrice - ø38/ø40 mm
Tid:	12.11
Olietemperatur i hus 2-4, °C:	110
Olietemperatur i hus 5, °C:	60
Hus nr. 1, °C	-
Hus nr. 2, °C	90
Hus nr. 3, °C	96
Hus nr. 4, °C	87
Hus nr. 5, °C	63
Melgennemløbsmængde, kg/h:	16,0
Tilsat vand i ekstruder, kg/h:	4,8
Tilsat olie i ekstruder, kg/h:	0,8
Input i ekstruder, kg/h:	21,6
Output ekstruder, kg/h:	21,6
Tilsat vand i ekstruder, %	22,2
Total vand i ekstruder, %	31,8
Vand i varm ekstrudat, %	-
Tilsat olie i ekstruder, %	3,7
Snekkens omdrejninger, rpm:	330
Materialetryk, bar:	82
Drejningsmoment, Nm	39
Dysetemperatur, °C:	83
Tørretemperatur, °C:	0
Tørretid, min.:	0
Ekstrudattemperatur °C:	98
Klippeegenskaber:	Gode

Bemærkning:

12.11: Stabil driftmed højt tryk ved dysen/matricen.

Tendens til ekspansion af ekspandad.

Stærky produkt

Vanskeligt at komme længere ned i tilsat vand.



**Bioteknologisk Institut giver følgende konklusion som hermed citeres:**

**Ekstrudering af skalprodukt - Incrustprojekt**

**Afprøvning af fællesmatrice den 3. og 4 Oktober 2002**

I fortsættelse af forsøg udført på BI – Forsøgsanlæg den 29/10 2001 har Dan Edberg udviklet en specialmatrice - en fællesmatrice – der kan monteres på Werner & Pfleederer Continua 37 ekstruder.

Formålet med forsøgene var afprøve om ekstruderen kunne trykke ekspandtet ud i fællesmatricen og om fællesmatricen kunne forme og fremstille et ensartet skalprodukt.

Som udgang blev anvendt den blanding der subjektiv gav de bedste produktegenskaber i de indledende forsøg bestående af 30% hvedeklid og 70% hvede samt 11-12% vand.

På grund af et forventet højere modtryk fra fællesmatricen blev tilsætning af vand øget til ca. 30% samt 5% olie i opstartfasen. Dette viste, at ekstruderen kunne trykke ekstrudatet ud i fællesmatricen, og danne et pænt sammenhængende ekstrudad. Ved at øge tilsætning af varme i ekstruderen samt redusere oliemængden blev der opnået en mere stabil drift og et bedre produkt.med større sejhed og bedre klippeegenskaber.

Herefter blev olien fjernet. Med 30% vand blev opnået en stabil drift, et sejt og tæt ekspandad med gode klippeegenskaber. Ved yderlig reduktion af tilsat vand til 28 og 25% blev ekstrudatet endnu mere sejt og sammenhængende. Men trykket i ekstruderen blev væsentligt højere og ekstrudatet i fællesmatricen blev over 100 °C og begynder at ekspandere. Dette kunne dæmpes ved at reducere temperaturen i hus 5 og tilsætte lidt olie til melet i ekstruderen.


Med henblik på at tilsætte mindst muligt vand så en eftertørring kan undgås, blev der forsøgt med blandinger af:

50/50 hvedeklid og hvede

40/60 hvedeklid og hvede

20/80 hvedeklid og hvede

50/50: Blandingen afblander i forbeholder over doceringsnegl. Ved normal drifttemperatur blev ekspandtet usammenhængende og af dårlig kvalitet.

	2001301-Incrust-080A-Rapport.DOC	31.12.02	41	43
	BILAG	DATO	SIDE	AF

40/60: Med dette blandingsforhold var tendensen til afblanding meget lille. Der blev sat køling på hus nr. 5 og mængden af tilsat vand reduceret til 28-30%. Dette gav en stabil drift, et glat og pænt ekspandat med gode egenskaber, og produktet blev vurderet som særdeles egnet som emballage af foderstoffer. Men det høje tryk i ekstruderen viste, at vand kun kunne reduceres yderligere til 22% ved tilsætning af olie. Dette produkt blev pænt med en god struktur, men måske lidt sprødt. Ekspansionen blev dæmpet med olie.

20/80: Der blev tilsat 22% vand og 3,7% olie. Stabil drift med højt tryk, med tendens til ekspansion fra 98 °C i ekspandatet. Produktet blev meget stærkt..

Alle produkter vurderes for styrke ved med saks at klippe strengen af ekspandat, der kommer ud af fællesmatricen, og derefter hælde en passende mængde hel hvede ned i "emballagen" via røret i fællesmatricen, for derefter at afslutte med at klippe strengen over igen. Herved kan fås den ønskede længde og vægt af pakken.

Det kan konkluderes at fællesmatricen er velegnet til fremstilling af et ensartet skalprodukt.


På grund af en lang passage fra ekstruderen til udgangen af fællesmatricen er det nødvendigt, med de anvendte foderblandinger, at tilsætte 22-28% vand samt 0-5% olie for at opnå ensartet og glat ekspandat. For at undgå tørring af skalproduktet skal der antagelig tilsættes mindre vand. Dette vil alt andet medføre temperaturer på over 100 °C i ekspandatet, og dermed ekspansion og uensartet skalprodukt. Det vil derfor være nødvendig med en effektiv køling af fællesmatricen foran dysehovedet.

Forsøgene viste videre, at skalproduktets egenskaber med hensyn til hårdhed, og holdbarhed, kan styres ved en regulering af forholdet mellem hvedeklid og hvede i foderblandingen.

*BI- Forsøgsanlæg*

*06 Oktober 2002*

*Jørgen Busk*

	2001301-Incrust-080A-Rapport.DOC	31.12.02	42	43
	BILAG	DATO	SIDE	AF

**ØVRIGE FORHOLD:**

Adresser og kontaktpersoner.

Energistyrelsen, Amaliegade 44, 1256 København K, Tlf. 3392 6700

Hans Henrik Svensson

Bioteknologisk Institut

BI-Forsøgsanlæg, Gl. Ålebovej 1, 6092 Sdr. Stenderup, Tlf. 7557 1010

Jørgen Busk


Landbrugets Rådgivningscentre, Landskontoret for Bygninger og Maskiner

Udkærsvej 15, Skejby, 8200 Århus N, Tlf.. 8740 5000

Niels Henrik Lund og Jan Brøgger Rasmussen

Ingeniørgruppen, Romerparken 57, 6000 Kolding, Tlf. 7554 1982

Dan Edberg

A/S INGENIØRGRUPPEN 	2001301-Incrust-080A-Rapport.DOC BILAG	31.12.02 DATO	43 SIDE	43 AF
---	---	------------------	------------	----------